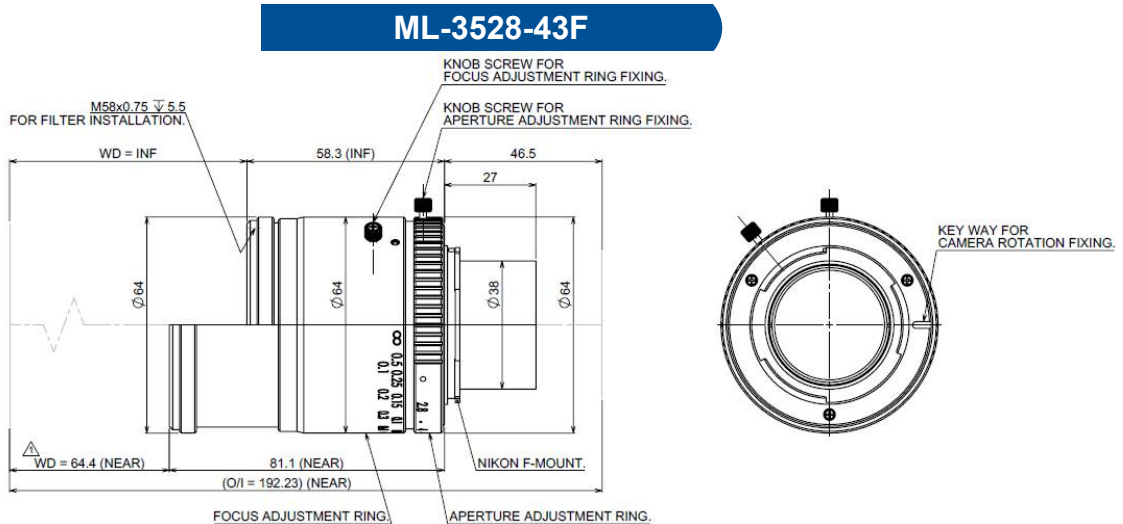


ML-3528-43F

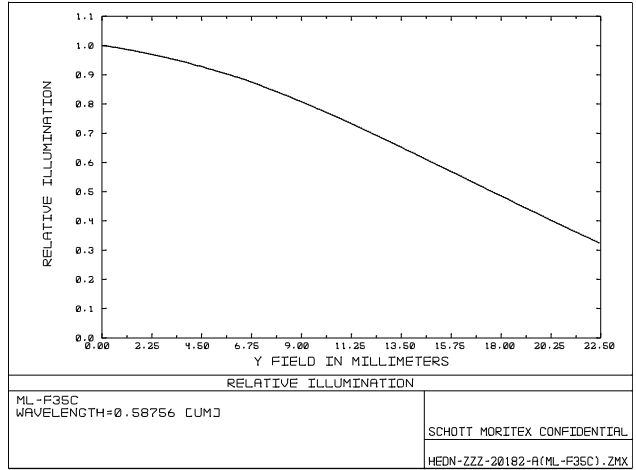
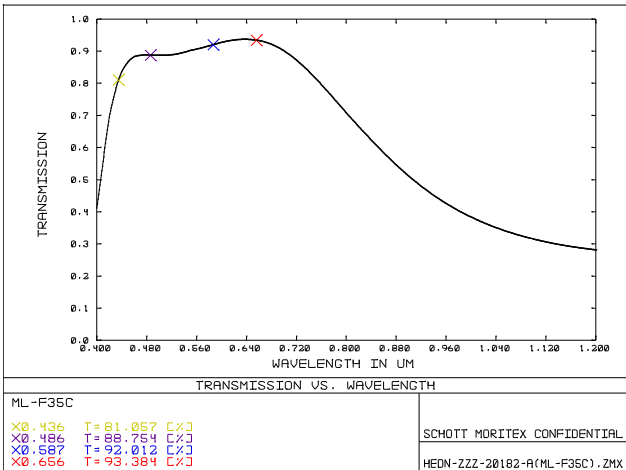
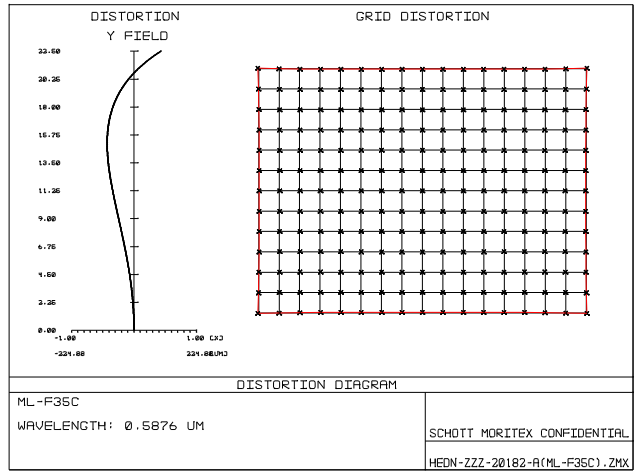
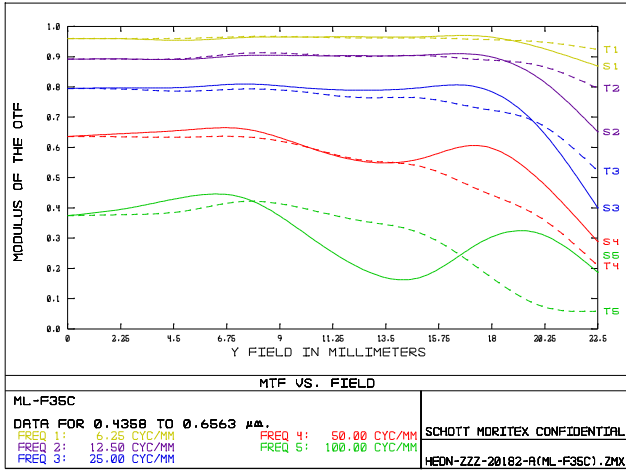


Drawing No. -

レンズ形式	Lens Type	Line Scan Lens	
フォーカス位置	Focus Position	∞	M.O.D
光学倍率	Magnification	-	0.50
焦点距離 (mm)	Focal Length	35.09	36.23
Fno	Fno	2.80~22.00	
NA	Numerical Aperture	-	-
WD/OD (mm)	Working/Object Distance	-/-	64.4/78.6
O/I (mm)	Object to Image Distance	-	192.23
鏡筒長 (mm)	Mechanical Tube Length	-	
レンズバック (mm)	Lens Back	26.67	26.67
被写界深度 (mm)	DOF @PCoC ϕ 0.04mm	-	1.294
分解能 (μ m)	Resolution @ λ =550nm	-	-
前側/後側主点位置 (mm)	Front/Rear Principal Position	29.00/-8.30	30.22/-27.69
入射/出射瞳位置 (mm)	Entrance/Exit Pupil Position	42.41/-19.70	42.41/-41.15
入射/出射瞳径 (mm)	Entrance/Exit Pupil Diameter	12.49/16.55	12.49/17.14
テレセントリック (deg.)	Telecentricity	32.67	24.55
TVディストーション (%)	TV Distortion	0.249	0.162
周辺光量比 (%)	Relative Illumination	24.07	45.75
質量 (g)	Weight	-	
マウント	Mount	F Mount	
イメージサークル径 (mm)	Image Circle	ϕ 45.0	
最大適合カメラ	Largest Compatible Camera	IF45	



M=0.20 Fno2.8



内容は、通知なしに随時変更されることがあります。

The content is subject to change at any time without notification.